



**Калитка с электромагнитной  
разблокировкой  
ЛКД-КЭМ-600/1, ЛКД-КЭМ-1200/1,  
ЛКД-КЭМ-600/2, ЛКД-КЭМ-1200/2**

**ПАСПОРТ/  
РУКОВОДСТВО ПО ЭКСПЛУАТАЦИИ**



# СОДЕРЖАНИЕ

<b>1</b>	<b><u>Описание и работа изделия</u></b> .....	<b>1</b>
1.1	<u>Описание и работа изделия</u> .....	1
1.2	<u>Варианты исполнения изделия</u> .....	3
<b>2</b>	<b><u>Использование по назначению</u></b> .....	<b>3</b>
2.1	<u>Эксплуатационные ограничения</u> .....	3
2.2	<u>Подготовка изделия к использованию</u> .....	3
2.3	<u>Эксплуатация изделия</u> .....	4
2.4	<u>Действия в экстремальных условиях</u> .....	4
<b>3</b>	<b><u>Монтаж и демонтаж изделия</u></b> .....	<b>4</b>
3.1	<u>Необходимое оборудование</u> .....	4
3.2	<u>Монтаж изделия</u> .....	5
3.3	<u>Подключение и наладка изделия</u> .....	6
3.4	<u>Подключение питания</u> .....	6
<b>4</b>	<b><u>Техническое обслуживание</u></b> .....	<b>7</b>
4.1	<u>Общие указания</u> .....	7
4.2	<u>Меры безопасности</u> .....	7
4.3	<u>Порядок проведения технического обслуживания изделия</u> .....	7
4.4	<u>Внешний осмотр изделия</u> .....	7
4.5	<u>Проверка узлов изделия</u> .....	7
<b>5</b>	<b><u>Текущий ремонт</u></b> .....	<b>7</b>
5.1	<u>Текущий ремонт изделия</u> .....	7
5.2	<u>Текущий ремонт составных частей изделия</u> .....	8
5.3	<u>Неисправности в течение гарантийного срока</u> .....	8
<b>6</b>	<b><u>Хранение</u></b> .....	<b>8</b>
<b>7</b>	<b><u>Свидетельство о приемке</u></b> .....	<b>9</b>

## ПЕРЕЧЕНЬ ПРИНЯТЫХ СОКРАЩЕНИЙ

Настоящее руководство по эксплуатации (РЭ) распространяется на калитки ЛКД-КЭМ-600/1, ЛКД-КЭМ-1200/1, ЛКД-КЭМ-600/2, ЛКД-КЭМ-1200/2 и их модификаций (далее по тексту – изделие).

Предприятие – изготовитель оставляет за собой право без дополнительных уведомлений менять комплектацию, технические характеристики и внешний вид изделия.

Настоящее РЭ, является документом, удостоверяющим гарантированные изготовителем основные параметры и характеристики изделия.

РЭ предназначено для изучения принципа работы, устройства и конструкции изделия с целью правильной эксплуатации, обеспечения полного использования технических возможностей и поддержания в постоянной готовности к работе.

Описание и работа

В настоящем документе приняты следующие сокращения:

РЭ — руководство по эксплуатации;

БП — блок питания.

# 1 ОПИСАНИЕ И РАБОТА ИЗДЕЛИЯ

## 1.1 Описание и работа изделия

Калитка ЛКД-КЭМ-600/1, ЛКД-КЭМ-1200/1, ЛКД-КЭМ-600/2, ЛКД-КЭМ-1200/2 с электрической и магнитной разблокировкой устанавливается в качестве заграждения, предназначена для быстрого расширения зоны прохода в экстренных ситуациях.

Таблица 1- Состав изделия

Обозначение изделия	Наименование изделия	Количество
Калитка	ЛКД-КЭМ-600/1, ЛКД-КЭМ-1200/1, ЛКД-КЭМ-600/2, ЛКД-КЭМ-1200/2	1
Ключ	Магнитный ключ	2
Источник питания*	БП-5,0А (Рекомендации Скит-1200И7 усн.1, Mollusk-VR 12/3)	1
Комплект секции ограждения*	Ограждение ЛКД	



 Примечание - Составные части изделия, отмеченные «\*» в комплект НЕ входят и поставляется опционально.

Таблица 2-Технические характеристики

Наименование параметра	Значение
Габаритные размеры (ШхВхД) при ширине прохода, мм: - 600 мм - 1200 мм	724x1000x145 1324x1000x145
Вес**, кг	от 13,2 до 15,0
Диапазон температур, °С: - эксплуатация - транспортировка и хранение	+1...+40 +1...+40
Относительная влажность воздуха, %, не более	80
Срок службы, лет	8
Напряжение питания, В: -номинальное -рабочее	12,0 10,8...13,2
Средний ток потребления (режим ожидания)*, А	0,05
Максимальный ток потребления (режим открывания)*, А	3,0

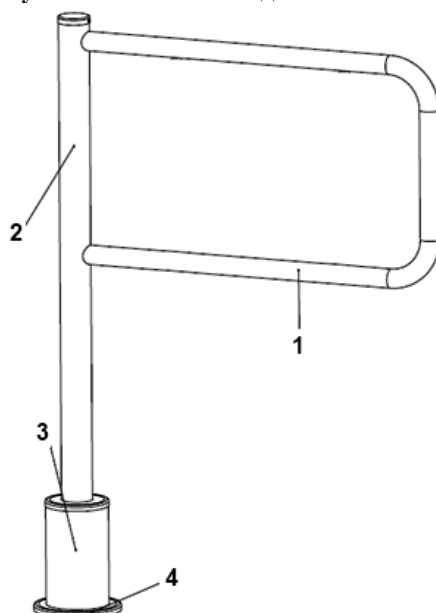
 Примечание - \* токовые значения указаны при номинальном напряжении питания; \*\* вес зависит от длины створки калитки, длина створки уточняется при заказе изделия

### Устройство изделия.

Все элементы конструкции калитки выполнены из шлифованной нержавеющей стали.

Створка калитки крепится к стойке при помощи установочных винтов. Стойка вращается относительно неподвижного основания, прикрепленного к полу. Крепление к полу скрывает крышка основания.

**Рисунок 1- внешний вид калиток.**

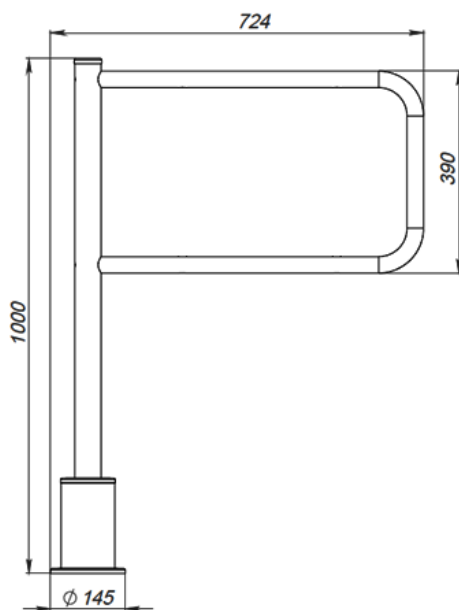


*1-створка; 2-стойка; 3-основание; 4-крышка основания.*

Для управления калиткой используется кнопка управления (не входит в состав изделия; например, кнопка от дверного звонка) и магнитный ключ.

В калитке предусмотрена возможность установки створок различной длины для формирования прохода шириной 600, 1200 мм.

**Рисунок 2 – габаритные размеры калитки для ширины прохода 600 мм.**



Маркировка содержит товарный знак предприятия–изготовителя, обозначение, заводской номер.

Габариты упаковочной тары из картона составляют:

Высота 150 мм;

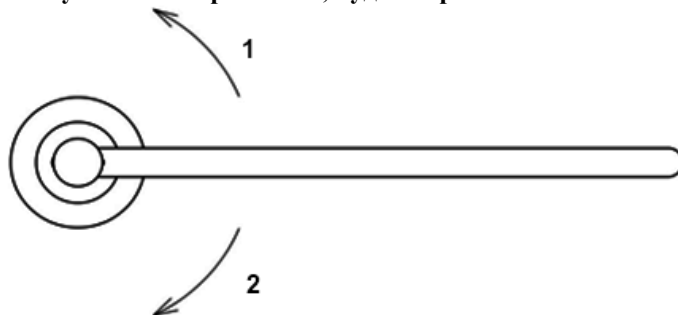
Ширина 385 мм;

Длина 1060 мм.

## 1.2 Варианты исполнения изделия

Исполнение калитки может быть выполнено в 2-х вариантах: правом и левом.

Рисунок 3 – направление, куда открывается калитка.



1 - левое исполнение; 2 - правое исполнение.

## 2 ИСПОЛЬЗОВАНИЕ ПО НАЗНАЧЕНИЮ

### 2.1 Эксплуатационные ограничения

**⚠ ВНИМАНИЕ:** НЕСОБЛЮДЕНИЕ ТРЕБОВАНИЙ БЕЗОПАСНОСТИ, УКАЗАННЫХ В ДАННОМ РАЗДЕЛЕ, МОЖЕТ ПОВЛЕЧЬ ЗА СОБОЙ НАНЕСЕНИЕ УЩЕРБА ЖИЗНИ И ЗДОРОВЬЮ ЛЮДЕЙ, ПОЛНОЙ ИЛИ ЧАСТИЧНОЙ ПОТЕРЕ РАБОТОСПОСОБНОСТИ ИЗДЕЛИЯ И (ИЛИ) ВСПОМОГАТЕЛЬНОГО ОБОРУДОВАНИЯ.

**⚠ ВНИМАНИЕ:** УСТАНОВКА ИЗДЕЛИЯ ДОЛЖНА ПРОИЗВОДИТЬСЯ КВАЛИФИЦИРОВАННЫМИ СПЕЦИАЛИСТАМИ СОГЛАСНО ИНСТРУКЦИИ ПО МОНТАЖУ.

**⚠ ВНИМАНИЕ:** ПРЕДПРИЯТИЕ-ИЗГОТОВИТЕЛЬ СНИМАЕТ С СЕБЯ ОТВЕТСТВЕННОСТЬ ЗА НАНЕСЕНИЕ УЩЕРБА ЖИЗНИ И ЗДОРОВЬЮ ЛЮДЕЙ, ПОЛНОЙ ИЛИ ЧАСТИЧНОЙ ПОТЕРЕ РАБОТОСПОСОБНОСТИ ИЗДЕЛИЯ И (ИЛИ) ВСПОМОГАТЕЛЬНОГО ОБОРУДОВАНИЯ ПРИ НЕСОБЛЮДЕНИИ ТРЕБОВАНИЙ БЕЗОПАСНОСТИ, УКАЗАННЫХ В ДАННОМ РАЗДЕЛЕ, А ТАКЖЕ ПРЕКРАЩАЕТ ДЕЙСТВИЕ ГАРАНТИИ НА ИЗДЕЛИЕ.

**⊘ ЗАПРЕЩАЕТСЯ:**  
УСТАНОВЛИВАТЬ ИЗДЕЛИЕ ВНЕ СУХИХ И ОТАПЛИВАЕМЫХ ПОМЕЩЕНИЙ.  
ПРИМЕНЯТЬ ДЛЯ ЧИСТКИ ИЗДЕЛИЯ ХИМИЧЕСКИ АГРЕССИВНЫЕ К МАТЕРИАЛАМ КОРПУСА ПАСТЫ И ЖИДКОСТИ.

### 2.2 Подготовка изделия к использованию

#### Правила и порядок осмотра изделия.

Внешний осмотр изделия перед включением его в сеть электропитания должен проводиться в обязательном порядке и включает в себя:

- проверку отсутствия механических повреждений корпуса изделия: трещины, сквозные отверстия от выпавшего крепежа;
- тщательный осмотр всех соединений изделия.

#### Включение изделия.

Подключить БП к сети ~220 вольт и затем включить. Изделие готово к работе.

### 2.3 Эксплуатация изделия

Калитка является нормально закрытым устройством, при отключении всех источников питания изделие остается закрытым.

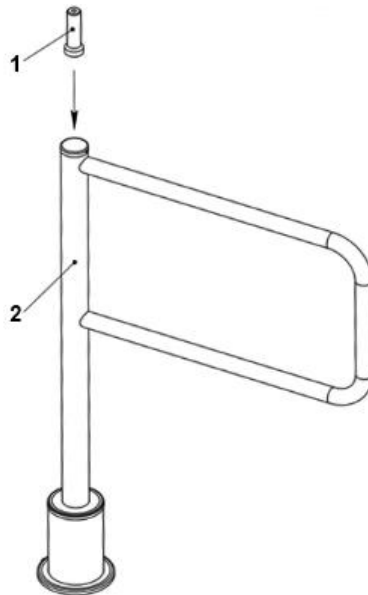
Открывание калитки осуществляется с помощью кнопки управления. При нажатии на кнопку створка калитки открывает проход в заданном направлении (в зависимости от исполнения).

Разблокировка изделия с помощью магнитного ключа

Изделие можно разблокировать с помощью магнитного ключа.

Для разблокировки створки калитки поднести магнитный ключ (**Ошибка! Источник ссылки не найден.**1) к верхней части стойки (**Ошибка! Источник ссылки не найден.**2) в указанном на рисунке месте и рукой вернуть створку в исходное среднее положение «закрыто».

## Рисунок 4-Разблокировка калитки



1-магнитный ключ; 2-верхняя часть стойки.

### 2.4 Действия в экстремальных условиях

Для эвакуации людей в чрезвычайных ситуациях разблокировать изделие магнитным ключом – створка калитки будет поворачиваться рукой в обе стороны.

**⚠️ ВНИМАНИЕ:** ПРИ ЭКСПЛУАТАЦИИ ИЗДЕЛИЯ ОБРАТИТЬ ВНИМАНИЕ, ЧТО ИСТОЧНИКОМ ПОЖАРНОЙ ОПАСНОСТИ МОГУТ БЫТЬ ЭЛЕКТРИЧЕСКИЕ ЦЕПИ В СЛУЧАЕ ИХ КОРОТКОГО ЗАМЫКАНИЯ, ПРОБОЯ ИЗОЛЯЦИИ И ИСКРЕНИЯ.

При возникновении пожара необходимо отключить внешнюю подачу электроэнергии. Производить гашение пожара, возникшего в изделии, электропроводке и кабелях при помощи порошковых огнетушителей.

## 3 МОНТАЖ И ДЕМОНТАЖ ИЗДЕЛИЯ

### 3.1 Необходимое оборудование

Оборудование, используемое при монтаже изделия:

- электроперфоратор;
- сверло твердосплавное диаметром 16мм для сверления в полу отверстий под анкеры
- ключ для винтов с внутренним шестигранником S6;
- отвертка крестовая;
- отвес или уровень;
- стальные подкладки для выравнивания изделия.

### 3.2 Монтаж изделия

**⚠️ ВНИМАНИЕ:** ПЕРЕД НАЧАЛОМ МОНТАЖА ИЗДЕЛИЯ ВНИМАТЕЛЬНО ИЗУЧИТЬ ДАННЫЙ РАЗДЕЛ ИНСТРУКЦИИ.

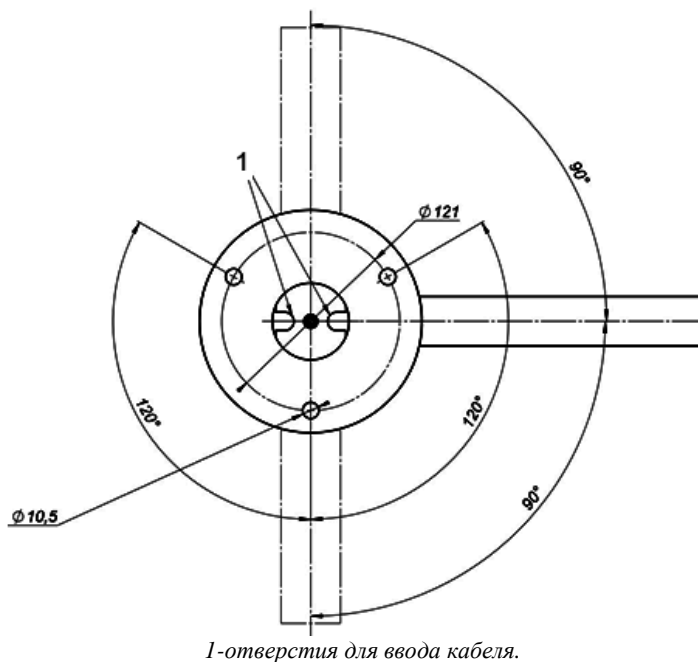
**⚠️ ВНИМАНИЕ:** РЕКОМЕНДУЕТСЯ ВЫПОЛНИТЬ РАЗМЕТКУ УСТАНОВОЧНЫХ ОТВЕРСТИЙ ПО ОТВЕРСТИЯМ ФЛАНЦА ОСНОВАНИЯ СТОЙКИ КАЛИТКИ С УЖЕ УСТАНОВЛЕННОЙ СТВОРКОЙ.

Подготовить горизонтальную площадку в месте установки изделия.

Подготовить штробу или кабельный канал от площадки к месту установки БП и кнопки управления.

Установить створку калитки на стойке при помощи установочных винтов. Убедиться, что створка калитки надежно закреплена на стойке.

**Рисунок 5 – выполнить разметку и просверлить 3 отверстия диаметром 16 мм в полу под анкеры крепления стойки калитки.**



Глубина закладного отверстия должна превышать длину анкера на 5 мм. Вставить анкеры в отверстия. Проложить в кабельный канал или штробу кабеля БП и кнопки управления. Установить стойку калитки на подготовленную площадку.

Совместить отверстия в основании калитки с анкерами в полу. Проверить вертикальность установки калитки в 2-х плоскостях, при необходимости использовать стальные прокладки требуемой толщины для правильной установки калитки. Закрепить фланец основания калитки тремя винтами М10 (через 3 отверстия диаметром 10,5 мм), закрутив их в соответствующие анкеры с помощью ключа S6. Завести в корпус изделия кабели от БП и кнопки управления. Закрепить кабели кабельными стяжками.

**Демонтаж изделия**

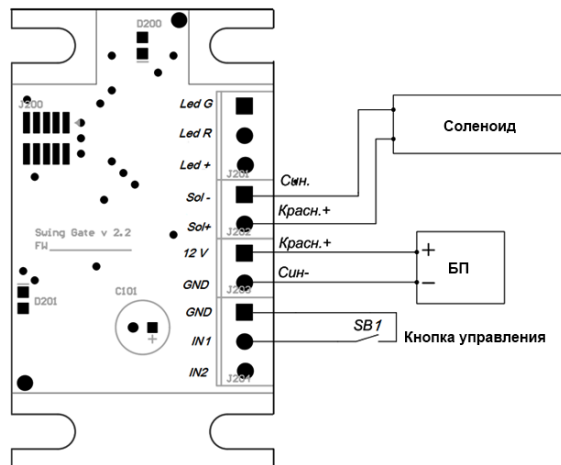
Демонтаж изделия для отправки на поверку или ремонт производить в следующем порядке:

- выключить питание изделия;
- отсоединить изделие от источника питания;
- отсоединить кабельную часть изделия от дополнительных кабелей;
- демонтировать изделие с установочной площадки.

Перед упаковкой очистить изделие от пыли и загрязнений. Упаковать изделие в упаковочный ящик.

**3.3 Подключение и наладка изделия**

**Рисунок 6 – схема подключения БП, кнопки управления к плате управления калиткой.**



Плата калитки расположена внутри стойки. Из стойки выведены провода для подключения.



### 3.4 Подключение питания



**ЗАПРЕЩАЕТСЯ:**

ЗАПРЕЩАЕТСЯ ИСПОЛЬЗОВАТЬ БЛОКИ ПИТАНИЯ С ВЫХОДНЫМ ТОКОМ МЕНЕЕ 3,0 А.

ЗАПРЕЩАЕТСЯ ПОДКЛЮЧАТЬ ПИТАНИЕ ИЗДЕЛИЯ КАБЕЛЕМ СЕЧЕНИЕМ МЕНЬШЕ 1,5 ММ<sup>2</sup>. ПРИ ДЛИНЕ ПИТАЮЩЕГО КАБЕЛЯ БОЛЕЕ 10 М – РЕКОМЕНДУЕТСЯ ИСПОЛЬЗОВАТЬ КАБЕЛЬ СЕЧЕНИЕМ 2,5 ММ<sup>2</sup>.



**ВНИМАНИЕ:** НЕ РЕКОМЕНДУЕТСЯ ИСПОЛЬЗОВАТЬ ИМПУЛЬСНЫЕ БЛОКИ ПИТАНИЯ И УСТАНОВЛИВАТЬ БЛОК ПИТАНИЯ НА УДАЛЕНИИ БОЛЕЕ 25 М ОТ ИЗДЕЛИЯ.

Изделие работает от источника постоянного тока напряжением 12В. Максимальное потребление – 3,0А. БП следует подбирать исходя из этих параметров.

Также следует учитывать, что с увеличением длины подводимого кабеля увеличивается падение напряжения (диапазон рабочего напряжения приведен в РЭ).

Установить БП и кнопку управления SB1 в месте, свободном для доступа оператора. **Ошибка! Источник ссылки не найден.** подключить согласно схемы. Убедиться в надежном подключении кабеля.



**Примечание** — Кнопка управления в комплект поставки не входит, может быть использована кнопка от дверного звонка

## 4 ТЕХНИЧЕСКОЕ ОБСЛУЖИВАНИЕ

### 4.1 Общие указания

Техническое обслуживание (далее по тексту ТО) изделия проводить в соответствии с настоящим Руководством по эксплуатации.

В процессе эксплуатации с целью поддержания работоспособности и обеспечения расчётного срока службы изделия необходимо периодически, в том числе в гарантийный период, проводить ТО изделия.

Проводить плановое ТО 1 раз в 6 месяцев. В случае возникновения неисправностей, ТО следует проводить сразу после устранения неисправностей.

При проведении ТО рекомендуется выполнять работы силами двух человек, имеющих квалификацию механика и электромеханика (или электрика) не ниже 3 разряда, изучивших данное Руководство по эксплуатации.

### 4.2 Меры безопасности

При проведении ТО соблюдать меры безопасности. ТО осуществляется техническим персоналом, прошедшим специальную подготовку.



**ЗАПРЕЩАЕТСЯ:**

ПРОВОДИТЬ РАБОТЫ С ВКЛЮЧЕННЫМ ПИТАНИЕМ ИЗДЕЛИЯ. НЕСОБЛЮДЕНИЕ ДАННЫХ ТРЕБОВАНИЙ БЕЗОПАСНОСТИ МОЖЕТ ПОВЛЕЧЬ ЗА СОБОЙ НАНЕСЕНИЕ УЩЕРБА ЖИЗНИ И ЗДОРОВЬЮ ЛЮДЕЙ, ПОЛНОЙ ИЛИ ЧАСТИЧНОЙ ПОТЕРЕ РАБОТОСПОСОБНОСТИ ИЗДЕЛИЯ И (ИЛИ) ВСПОМОГАТЕЛЬНОГО ОБОРУДОВАНИЯ.

СНИМАТЬ С КРЕПЛЕНИЙ ЭЛЕКТРИЧЕСКУЮ ПЛАТУ. В ПРОТИВНОМ СЛУЧАЕ ЗАВОД-ИЗГОТОВИТЕЛЬ ПРЕКРАЩАЕТ ДЕЙСТВИЕ ГАРАНТИИ НА ИЗДЕЛИЕ.

### 4.3 Порядок проведения технического обслуживания изделия

- ТО включает в себя следующий объем работ:
- проведение визуального осмотра состояния изделия;
- проверка крепления деталей и узлов изделия;
- проведение общей проверки работы изделия.

### 4.4 Внешний осмотр изделия

- Произвести внешний осмотр изделия. Изделие не должно иметь видимых повреждений.

### 4.5 Проверка узлов изделия

- Очистить несущий каркас от загрязнений.
- Проверить надежность крепления всех кабелей.
- Проверить и, при необходимости, подтянуть резьбовые соединения креплений узлов изделия.
- Проверка работоспособности изделия
- Провести проверку работоспособности, совершив несколько тестовых проходов.
- Проверить разблокировку изделия с помощью магнитного ключа.

- При отсутствии постороннего шума и каких-либо нарушений режимов работы изделие готово к эксплуатации.
- В случае обнаружения во время ТО изделия каких-либо дефектов его узлов рекомендуется обратиться в сервисные службы за консультацией.

## 5 ТЕКУЩИЙ РЕМОНТ

### 5.1 Текущий ремонт изделия

Текущий ремонт изделия не производится. При возникновении неисправностей, перечисленных в таблице 3, предпринять указанные действия.

**Таблица 3-Типовые неисправности изделия**

Неисправность	Действие
БП подключен, но изделие не работает	Проверить правильность подключения кабеля питания.
Не работают кнопка управления	Проверить правильность подключения кнопки; Проверить целостность кабеля управления.

При возникновении прочих неисправностей обратиться в сервисные службы.

### 5.2 Текущий ремонт составных частей изделия

Текущий ремонт составных частей изделия проводить путем замены неисправных частей на заведомо исправные. При невозможности замены или отсутствии заведомо исправных составных частей изделия должен применяться фирменный метод ремонта.

### 5.3 Неисправности в течение гарантийного срока

Если неисправность произошла в течение гарантийного срока, то необходимо направить рекламацию в адрес предприятия-изготовителя. Для этого необходимо:  
составить технически обоснованный Акт рекламации;

## 6 ХРАНЕНИЕ

Хранить изделие допускается в сухих (без конденсации влаги) отапливаемых помещениях при температуре от +1 до +40°C. В помещении для хранения не должно быть паров кислот, щелочей, а также газов, вызывающих коррозию.

Допускается кратковременное, не более 3-х суток, хранение изделия в заводской упаковке в сухих неотапливаемых помещениях, закрытых кузовах транспорта.

После хранения в неотапливаемых помещениях, перед вводом в эксплуатацию, изделие выдержать в помещении с нормальными климатическими условиями в течение 12 часов.

## 7. СВИДЕТЕЛЬСТВО О ПРИЕМКЕ

Калитки **ЛКД-КЭМ**-\_\_\_\_\_ заводской номер \_\_\_\_\_ изготовлен и принят в соответствии с обязательными требованиями государственных стандартов, действующей технической документации и признан годным для эксплуатации.

Начальник ОТК: \_\_\_\_\_

Штамп ОТК: \_\_\_\_\_

Дата выпуска: \_\_\_\_\_ 202\_\_ г.

### ОТМЕТКИ ПРОДАВЦА

Монтажная организация: \_\_\_\_\_

Дата выпуска: \_\_\_\_\_ 202\_\_ г.

### ОТМЕТКИ О ВВОДЕ В ЭКСПЛУАТАЦИЮ

Монтажная организация: \_\_\_\_\_

Дата выпуска: \_\_\_\_\_ 202\_\_ г.